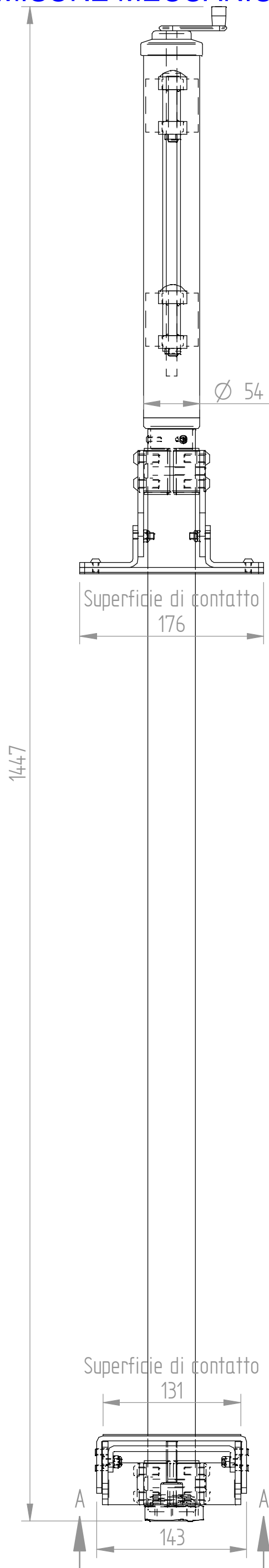
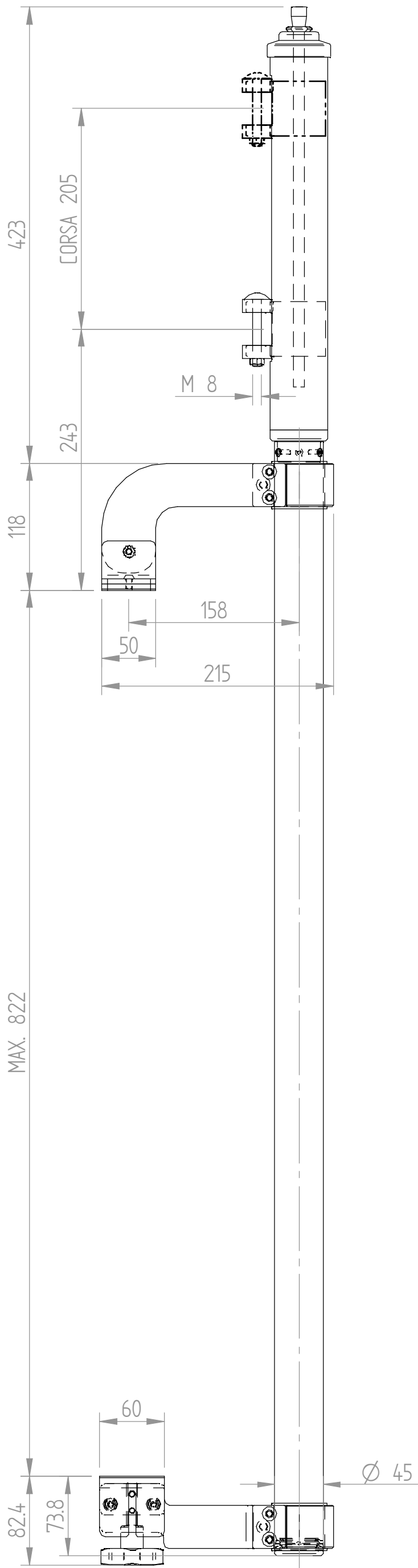
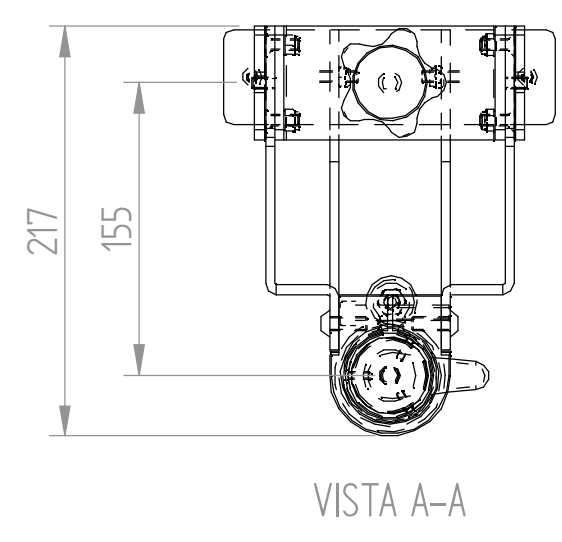


MISURE MECCANICHE



Materiale:
Alluminio Lega 6082,
anodizzato bianco.



| | | | | |
|-----------------------|---------|--------|------------|----------|
| Nome file: | Foglio: | Scala: | Data: | Rev.Doc: |
| KDICI4D-ACC-04-MISURE | A3 | 1:10 | 30/08/2018 | 00 |

